

00547001
ERSATZHAFTREIFEN
SPARE FRICTION TYRES
BANDAGES DE
RECHANGE

Reinigen der Lokräder: Bei Verschmutzung sind die Lauflächen der Räder mit sauberem Lappen oder Schienenreinigungsgummi 6595 zu reinigen. Niemals die angetriebenen Räder von Hand durchdrehen, sondern durch Anlegen einer Fahrspannung mittels Anschlussdrähten antreiben. Nichtangetriebene Räder können von Hand gedreht werden.

Cleaning the Loco Wheels: The running surfaces of the wheels can be cleaned with a clean rag or by using the track rubber block 6595. Never turn the driven wheels by hand, only by connecting two wires with an operating voltage to them. Wheels not driven can be turned by hand.

Wir empfehlen, die Schmierstellen der Lok je nach Betriebsdauer und -bedingungen zu überprüfen und ggfs. zu ölen.

We recommend to inspect the lubrication of the loco's bearings depending on the operational duration and -conditions and as a result, to oil them.

Nous recommandons pour inspecter la lubrification de l'endroits indiquées dépendent de la durée et les conditions opérationnelle et par conséquent, les huiler.



Ölen: Geölt werden Motor und Getriebe nur an den gekennzeichneten Lagerstellen. Nur FLEISCHMANN-Öl 6599 verwenden. Nur ein kleiner Tropfen pro Schmierstelle (→), sonst Überölung. Zur Dosierung die in der Verschlusskappe der Ölfflasche angebrachte Nadel verwenden.

Lubrication: The motor and gear-box should only be oiled at the bearing points marked. Only use FLEISCHMANN oil 6599. Only put a tiny drop in each place (→), otherwise it will be overoiled. An applicator needle is located in the cap of the oil bottle for your use.

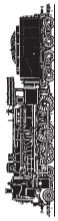
Graissage: Il faut huiler le moteur et les engrenages uniquement aux endroits indiqués. N'utilisez que l'huile recommandée FLEISCHMANN 6599. Une seule goutte par point à lubrifier (→) afin d'éviter tout excès. L'aiguille montée dans le bouchon du petit flacon convient parfaitement à cet usage.

Nettoyage des roues de locomotives : des roues propres sont le garant d'un fonctionnement impeccable, éliminez donc les impuretés sur celles-ci avec un chiffon propre ou la gomme 6595. Ne jamais faire tourner l'ensemble moteur avec les roues, y appliquez une tension afin de les faire tourner et d'atteindre la circonférence entière de la roue. Les roues non motrices peuvent être tournées à la main.

Fleischmann N

Fleischmann N

Fleischmann 7160020



Made in Romania

Sicherheitshinweise:

Das Produkt darf nur in geschlossenen Räumen verwendet werden. Setzen Sie das Modell keiner direkten Sonneneinstrahlung, starken Temperaturschwankungen oder hoher Luftfeuchtigkeit aus.

Safety instructions:

This product may only be used in closed rooms. Do not expose the model to direct sunlight, severe temperature fluctuations or high air humidity.

Consignes de sécurité :

Le produit ne doit être utilisé qu'en intérieur. Ne laissez jamais le modèle exposé au rayonnement solaire direct ou dans un endroit sujet à de grandes variations de températures ou à une humidité élevée.

Modelleisenbahn GmbH
Plainbachstr. 4 | 5101 Bergheim | Austria
www.fleischmann.de

Verpackung aufbewahren! · Retain carton! · Gardez l'emballage s.v.p.!

Betriebsanleitung innenseitig · Operating instructions inside · Instructions de service au côté intérieur



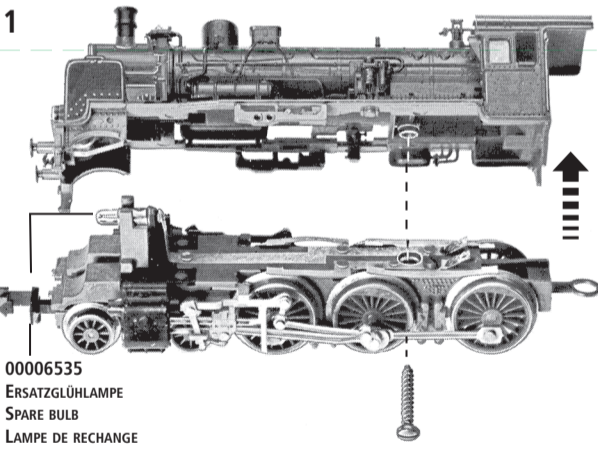
Alter/Age 14+ 7160020920

Fleischmann 7160020

Ein Öffnen der Lok ist nur zum Lampenwechsel, ein Öffnen des Tenders nur zum Schleifkohlenwechsel und Ölen der Motorlager erforderlich.

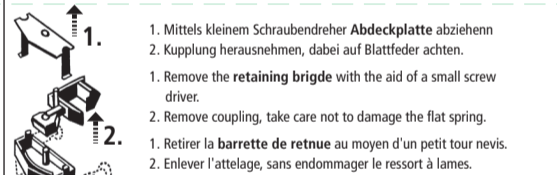
One only needs to open the locomotive to replace bulbs, to open the tender only, to replace carbon brushes and to oil the motor.

Le démontage de la locomotive est uniquement nécessaire pour le remplacement des ampoules, le démontage de la tender est nécessaire pour le remplacement des balais ainsi que pour le graissage du moteur.

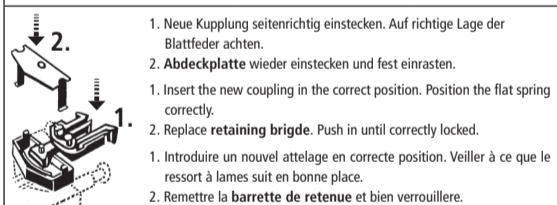


00006535
ERSATZGLÜHLAMPE
SPARE BULB
LAMPE DE RECHANGE

KUPPLUNGSTAUSCH LOK EXCHANGE COUPLING CHANGEMENT DE ATTELAGES	STANDART 9522	PROFI 9542
---------------------------------------------------------------------	---------------	------------

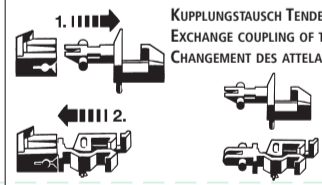


- Mittels kleinem Schraubendreher Abdeckplatte abziehen.
 - Kupplung herausnehmen, dabei auf Blattfeder achten.
1. Remove the retaining bridge with the aid of a small screw driver.
- Remove coupling, take care not to damage the flat spring.

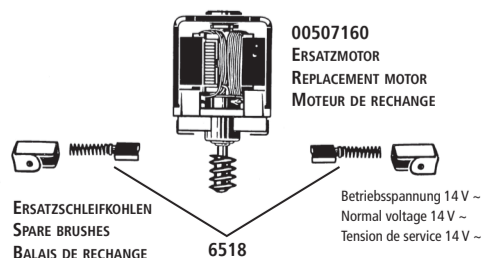
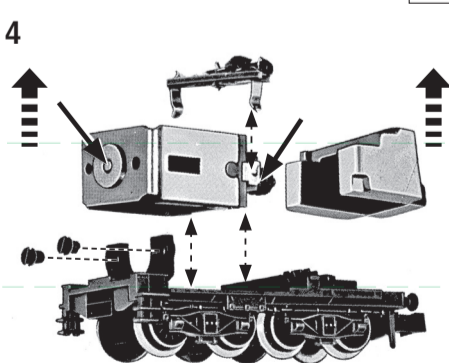
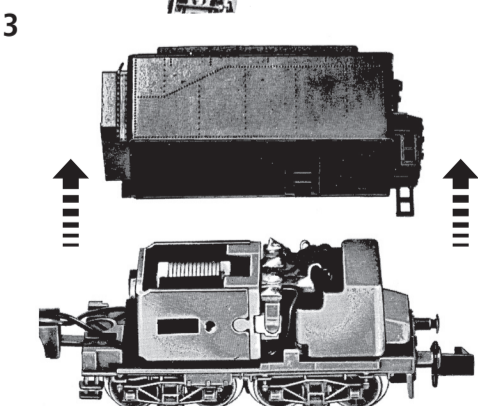
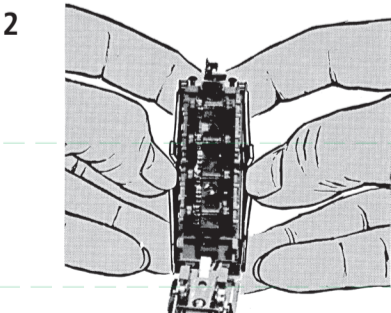


- Neue Kupplung seitenrichtig einstecken. Auf richtige Lage der Blattfeder achten.
 - Abdeckplatte wieder einstecken und fest einrasten.
1. Insert the new coupling in the correct position. Position the flat spring correctly.
- Replace retaining bridge. Push in until correctly locked.

KUPPLUNGSTAUSCH TENDER EXCHANGE COUPLING OF TENDER CHANGEMENT DES ATTELAGES DE LA TENDER	9525	PROFI 9545
------------------------------------------------------------------------------------------------	------	------------



GLEIS UND RÄDER STETS SAUBER HALTEN
KEEP TRACKS AND WHEELS CLEAN AT ALL TIMES
LES VOIES ET ROUES DOIVENT ÊTRE TENUES TOUJOURS PROPRES



ERSATZSCHLEIFKOHLEN
SPARE BRUSHES
BALAIS DE RECHANGE

Betriebsspannung 14 V ~
Normal voltage 14 V ~
Tension de service 14 V ~